

1. Rusztowanie LEVVEL Solid 290

Cechy produktu:

- Zrobotyzowane spawanie elementów konstrukcji,
- szybki montaż i demontaż dzięki specjalnym połączeniom samozatraskowym,
- rozłożonym rusztowaniem można przejechać drzwiami ze światłem przejścia 80 cm,
- możliwość rozbudowy do 9 m,
- jednakowa średnica kolumn pionowych i szczebli drabin,
- antypoślizgowe, profilowane szczeble,
- zestaw kołowy o średnicy 120 mm z hamulcem,
- maksymalne obciążenie na podest wynosi 200 kg/m²,
- antypoślizgowa i wodoodporna sklejka podestu,
- każdy element rusztowania posiada oznakowanie produktu,
- podest z klapą o wymiarach 0,6 x 1,8 m.



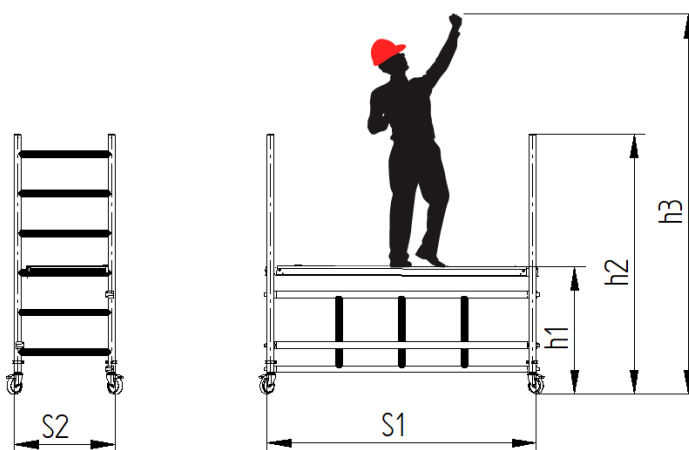
Wymiary:

Levvel SOLID 290

- Wysokość podestu h1: 0,93 m
- Wysokość rusztowania h2: 1,9 m
- Wysokość robocza h3: 2,9 m
- Długość rusztowania S1: 2 m
- Szerokość rusztowania S2: 0,73 m

Kompletne rusztowanie Solid 290 składa się z elementów:

- drabina - 2 szt.
- bramka stabilizująca - 1 szt.
- podest - 1 szt.
- stężenie poziome - 1 szt
- zestaw kołowy 4 szt. o średnicy 120 mm z hamulcem
- polska instrukcja montażu



2. Rusztowanie LEVVEL Solid 380

Cechy produktu:

- Zrobotyzowane spawanie elementów konstrukcji,
- szybki montaż i demontaż dzięki specjalnym połączeniom samozatraskowym,
- jednakowa średnica kolumn pionowych i szczebli drabin,
- antypoślizgowe, profilowane szczeble,
- zestaw kołowy o średnicy 120 mm z hamulcem,
- maksymalne obciążenie na podest wynosi 200 kg/m²,
- antypoślizgowa i wodoodporna sklejka podestu,
- każdy element rusztowania posiada oznakowanie produktu,
- podest z klapą o wymiarach 0,6 x 1,8 m.

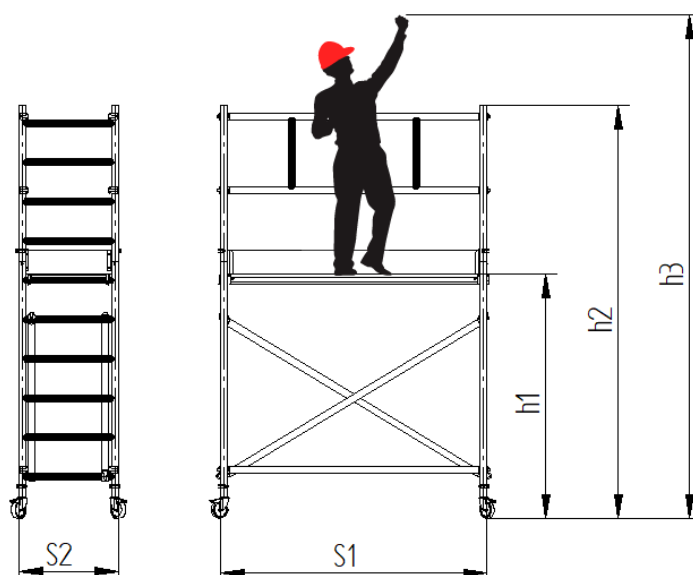
Wymiary:

Levvel SOLID 380

- Wysokość podestu h1: 1,8 m
- Wysokość rusztowania h2: 3,05 m
- Wysokość robocza h3: 3,80 m
- Długość rusztowania S1: 2 m
- Szerokość rusztowania S2: 0,73 m

Kompletne rusztowanie Solid 380 składa się z elementów:

- drabina - 2 szt.
- drabina nadstawki - 2 szt.
- bramka stabilizująca - 2 szt.
- podest z krawężnikami - 1 szt.
- stężenie poziome - 2 szt.
- stężenie skośne - 2 szt.
- zestaw kołowy 4 szt. o średnicy 120mm z hamulcem
- polska instrukcja montażu



3. Rusztowanie LEVVEL Solid 550

Cechy produktu:

- Zrobotyzowane spawanie elementów konstrukcji,
- szybki montaż i demontaż dzięki specjalnym połączeniom samozatraskowym,
- jednakowa średnica kolumn pionowych i szczebli drabin,
- antypoślizgowe, profilowane szczeble,
- zestaw kołowy o średnicy 150 mm z hamulcem,
- maksymalne obciążenie na podest wynosi 200 kg/m²,
- antypoślizgowa i wodoodporna sklejka podestu,
- każdy element rusztowania posiada oznakowanie produktu,
- podest z klapą o wymiarach 0,6 x 1,8 m.

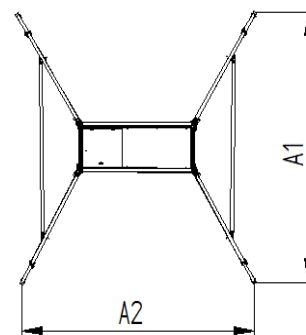
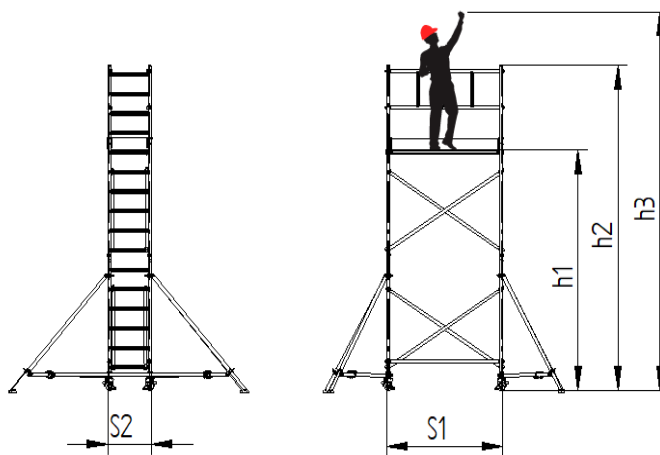
Wymiary:

Levvel SOLID 550

- Wysokość podestu h1: 3,5 m
- Wysokość rusztowania h2: 4,8 m
- Wysokość robocza h3: 5,5 m
- Długość rusztowania S1: 2 m
- Szerokość rusztowania S2: 0,73 m
- Wymiary podestu: 0,6 x 1,8 m

Kompletne rusztowanie Solid 550 składa się z elementów:

- drabina – 4 szt.
- drabina nadstawki – 2 szt.
- bramka stabilizująca – 2 szt.
- podest z krawężnikami – 1 szt.
- stężenie poziome – 2 szt.
- stężenie skośne – 4 szt.
- stabilizator – 4 szt.
- łącznik stabilizatora – 2 szt.
- zestaw kołowy 4 szt. o średnicy 150 mm z hamulcem
- polska instrukcja montażu



4. Rusztowanie LEVVEL Solid 730

Cechy produktu:

- Zrobotyzowane spawanie elementów konstrukcji,
- szybki montaż i demontaż dzięki specjalnym połączeniom samozatrząskowym,
- jednakowa średnica kolumn pionowych i szczebli drabin,
- antypoślizgowe, profilowane szczeble,
- zestaw kołowy o średnicy 150 mm z hamulcem,
- maksymalne obciążenie na podest wynosi 200 kg/m²,
- antypoślizgowa i wodoodporna sklejka podestu,
- każdy element rusztowania posiada oznakowanie produktu,
- podest z klapą o wymiarach 0,6 x 1,8 m.

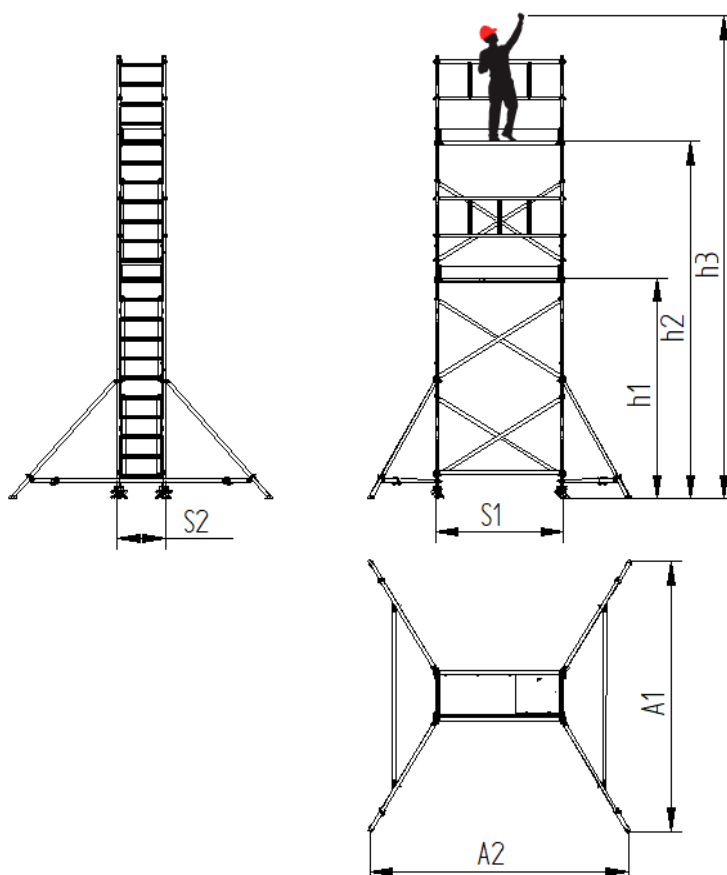
Wymiary:

Levvel SOLID 730

- Wysokość podestu h1: 5,31 m
- Wysokość rusztowania h2: 6,57 m
- Wysokość robocza h3: 7,3 m
- Długość rusztowania S1: 2 m
- Szerokość rusztowania S2: 0,73 m
- Szerokość pola stabilizatorów A1: 4 m
- Szerokość pola stabilizatorów A2: 4 m

Kompletne rusztowanie Solid 730 składa się z elementów:

- drabina - 6 szt.
- drabina nadstawki - 2 szt.
- bramka stabilizująca - 4 szt.
- podest z krawężnikami - 2 szt.
- stężenie poziome - 2 szt.
- stężenie skośne - 6 szt.
- stabilizator - 4 szt.
- łącznik stabilizatora - 2 szt.
- zestaw kołowy 4 szt. o średnicy 150 mm z hamulcem
- polska instrukcja montażu



5. Rusztowanie LEVVEL Solid 900

Cechy produktu:

- Zrobotyzowane spawanie elementów konstrukcji,
- szybki montaż i demontaż dzięki specjalnym połączeniom samozatraskowym,
- jednakowa średnica kolumn pionowych i szczebli drabin,
- antypoślizgowe, profilowane szczeble,
- zestaw kołowy o średnicy 150 mm z hamulcem,
- maksymalne obciążenie na podest wynosi 200 kg/m²,
- antypoślizgowa i wodoodporna sklejka podestu,
- każdy element rusztowania posiada oznakowanie produktu,
- podest z klapą o wymiarach 0,6 x 1,8 m.

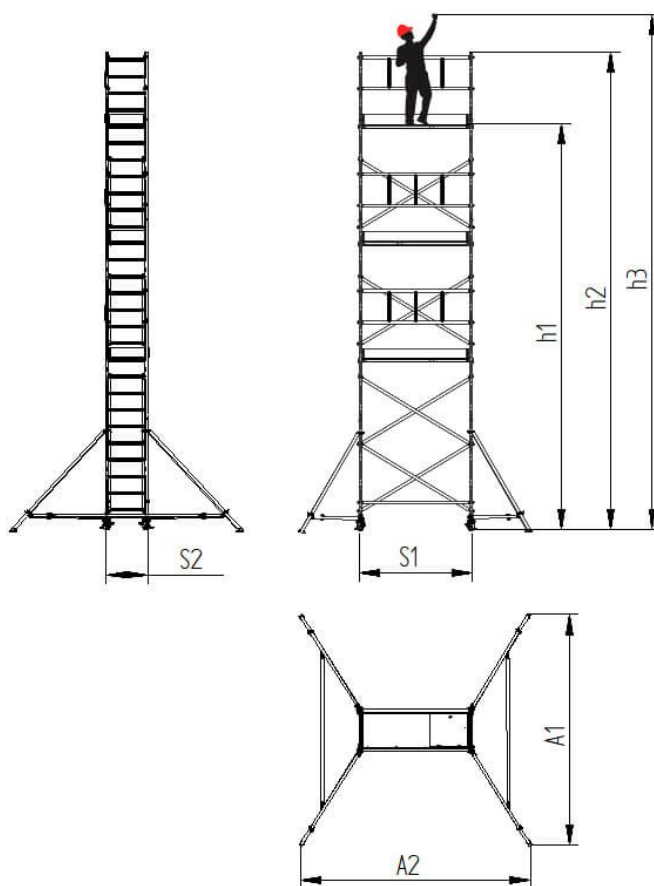
Wymiary:

Levvel SOLID 900

- Wysokość podestu h1: 7,06 m
- Wysokość rusztowania h2: 8,3 m
- Wysokość robocza h3: 9 m
- Długość rusztowania S1: 2 m
- Szerokość rusztowania S2: 0,73 m
- Wymiary podestu: 0,6 x 1,8 m

Kompletne rusztowanie Solid 900 składa się z elementów:

- drabina – 8 szt.
- drabina nadstawki – 2 szt.
- bramka stabilizująca – 6 szt.
- podest z krawężnikami – 3 szt.
- stężenie poziome – 2 szt.
- stężenie skośne – 8 szt.
- stabilizator – 4 szt.
- łącznik stabilizatora – 2 szt.
- zestaw kołowy 4 szt. o średnicy 150mm z hamulcem
- polska instrukcja montażu



6. Rusztowanie LEVVEL EasyGate 290

Cechy produktu:

- zrobotyzowane spawanie elementów konstrukcji,
- szybki montaż i demontaż dzięki specjalnym połączeniom samozatraskowym,
- **bramka składana w "harmonijkę" pozwala na przejazd przez przejście o szerokości 40 cm,**
- możliwość rozbudowy do 9 m oraz łączenia z systemem Solid,
- jednakowa średnica kolumn pionowych i szczebli drabin,
- antypoślizgowe, profilowane szczeble,
- zestaw kołowy o średnicy 120 mm z hamulcem,
- maksymalne obciążenie na podest wynosi 200 kg/m²,
- antypoślizgowa i wodoodporna sklejka podestu,
- każdy element rusztowania posiada oznakowanie produktu,
- podest z klapą o wymiarach 0,6 x 1,8 m.



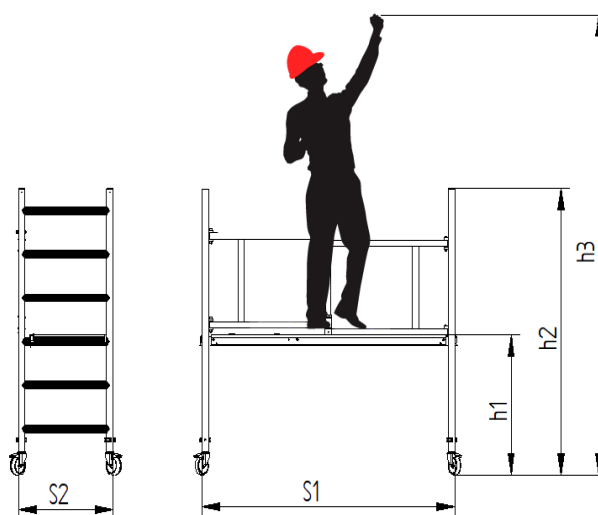
Wymiary:

Levvel EasyGate 290

- Wysokość podestu h1: 0,93 m
- Wysokość rusztowania h2: 1,9 m
- Wysokość robocza h3: 2,90 m
- Długość rusztowania S1: 2 m
- Szerokość rusztowania S2: 0,73 m

Kompletne rusztowanie EasyGate 290 składające się z elementów:

- drabina EasyGate - 2 szt.
- bramka EasyGate - 1 szt.
- podest – 1 szt.
- zestaw kołowy 4 szt. o średnicy 120mm z hamulcem
- klucze do montażu
- polska instrukcja montażu



7. Rusztowanie LEVVEL EasyGate 380

Cechy produktu:

- zrobotyzowane spawanie elementów konstrukcji,
- szybki montaż i demontaż dzięki specjalnym połączeniom samozatraskowym,
- **bramka składana w "harmonijkę" pozwala na przejazd przez przejście o szerokości 40 cm- dotyczy modułu podstawowego EASYGATE 290,**
- możliwość rozbudowy do 9 m oraz łączenia z systemem Solid,
- jednakowa średnica kolumn pionowych i szczebli drabin,
- antypoślizgowe, profilowane szczeble,
- zestaw kołowy o średnicy 120 mm z hamulcem,
- maksymalne obciążenie na podest wynosi 200 kg/m²,
- antypoślizgowa i wodoodporna sklejka podestu,
- każdy element rusztowania posiada oznakowanie produktu,
- podest z klapą o wymiarach 0,6 x 1,8 m.

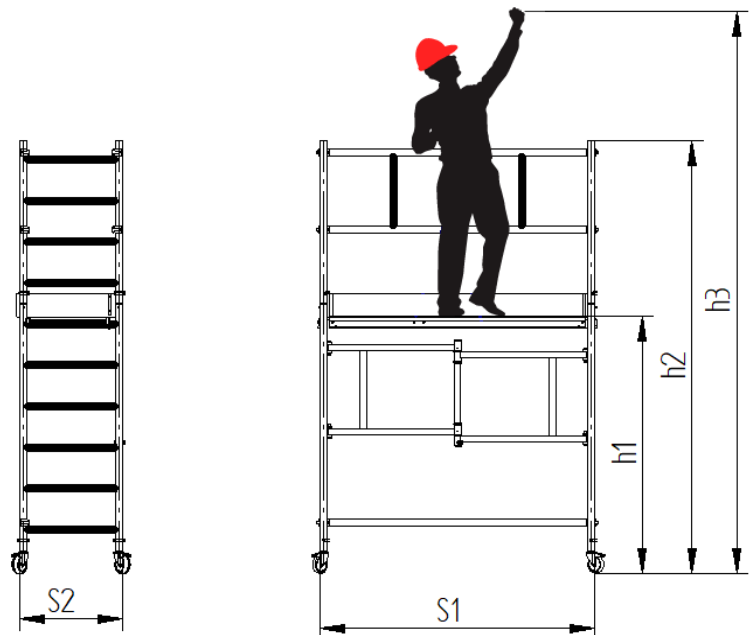
Wymiary:

Levvel EasyGate 380

- Wysokość podestu h1: 1,8 m
- Wysokość rusztowania h2: 3,05 m
- Wysokość robocza h3: 3,80 m
- Długość rusztowania S1: 2 m
- Szerokość rusztowania S2: 0,73 m

Kompletne rusztowanie EasyGate 380 składające się z elementów:

- drabina EasyGate - 2 szt.
- drabina nadstawki - 2 szt.
- bramka EasyGate - 1 szt.
- bramka stabilizująca - 2 szt.
- podest z krawężnikami - 1 szt.
- stężenie poziome – 1 szt.
- stężenie skośne – 1 szt.
- zestaw kołowy 4 szt. o średnicy 120 mm z hamulcem
- klucze do montażu
- polska instrukcja montażu



8. Rusztowanie LEVVEL Easy Gate 550

Cechy produktu:

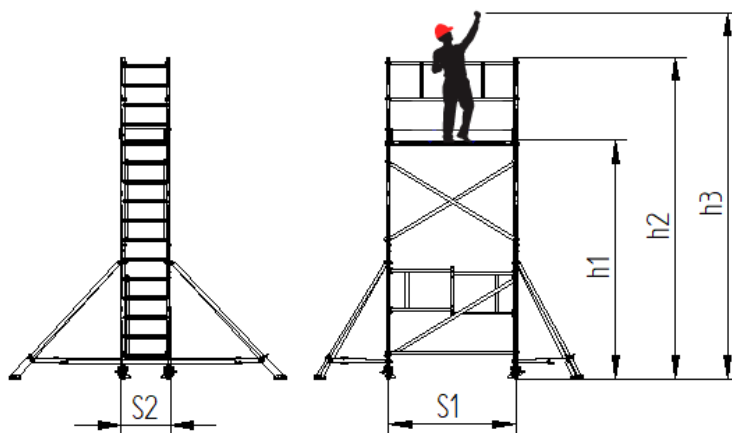
- Zrobotyzowane spawanie elementów konstrukcji,
- szybki montaż i demontaż dzięki specjalnym połączeniom samozatrząskowym,
- bramka składana w "harmonijkę" pozwala na przejazd rusztowaniem przez przejście o szerokości nawet 40 cm- dotyczy modułu podstawowego EASYGATE290,
- możliwość rozbudowy do 9 m oraz łączenia z systemem Solid,
- jednakowa średnica kolumn pionowych i szczebli drabin,
- antypoślizgowe, profilowane szczeble,
- zestaw kołowy o średnicy 150 mm z hamulcem,
- maksymalne obciążenie na podest wynosi 200 kg/m²,
- antypoślizgowa i wodoodporna sklejka podestu,
- każdy element rusztowania posiada oznakowanie produktu,
- podest z klapą o wymiarach 0,6 x 1,8 m .



Wymiary:

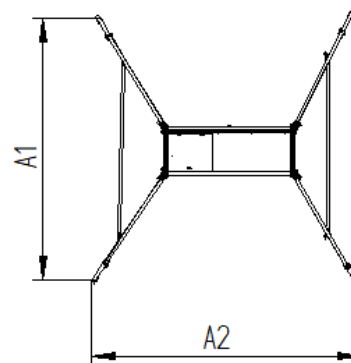
Levvel Easy Gate 550

- Wysokość podestu h1: 3,54 m
- Wysokość rusztowania h2: 4,8 m
- Wysokość robocza h3: 5,5 m
- Długość rusztowania S1: 2 m
- Szerokość rusztowania S2: 0,73 m
- Szerokość pola stabilizatorów A1: 4 m
- Szerokość pola stabilizatorów A2: 4 m



Kompletne rusztowanie Easy Gate 550 składa się z elementów:

- drabina EasyGate - 2 szt.
- drabina - 2 szt.
- drabina nadstawki - 2 szt.
- bramka EasyGate - 1 szt.
- bramka stabilizująca - 2 szt.
- podest z krawężnikami - 1 szt.
- stężenie poziome - 2 szt.
- stężenie skośne - 3 szt.
- stabilizator - 4 szt.
- łącznik stabilizatora - 2 szt.
- zestaw kołowy 4 szt. o średnicy 150 mm z hamulcem
- polska instrukcja montażu
- klucze do montażu



9. Rusztowanie LEVVEL EasyGate 730

Cechy produktu:

- zrobotyzowane spawanie elementów konstrukcji,
- szybki montaż i demontaż dzięki specjalnym połączeniom samozatraskowym,
- **bramka składana w "harmonijkę" pozwala na przejazd przez przejście o szerokości 40 cm - dotyczy modułu podstawowego EASYGATE 290,**
- możliwość rozbudowy do 9 m oraz łączenia z systemem Solid,
- jednakowa średnica kolumn pionowych i szczebli drabin,
- antypoślizgowe, profilowane szczeble,
- zestaw kołowy o średnicy 150 mm z hamulcem,
- maksymalne obciążenie na podest wynosi 200 kg/m²,
- antypoślizgowa i wodoodporna sklejka podestu,
- każdy element rusztowania posiada oznakowanie produktu,
- podest z klapą o wymiarach 0,6 x 1,8 m.

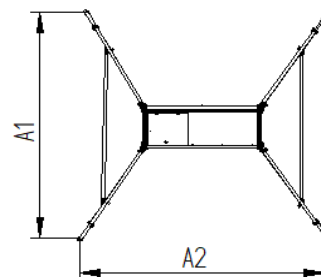
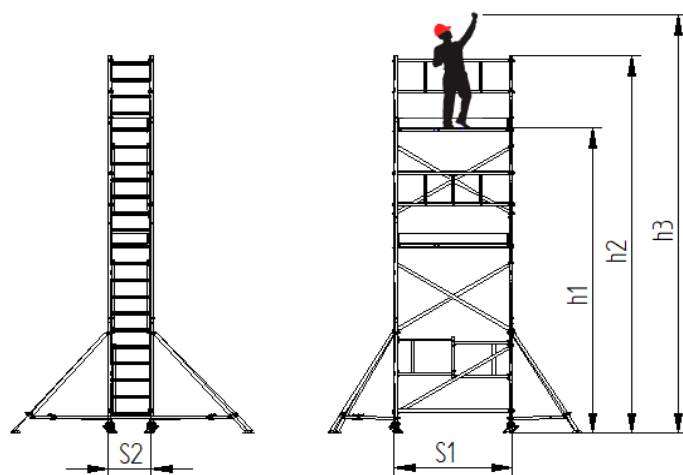
Wymiary:

Levvel EasyGate 730

- Wysokość podestu h1: 5,3 m
- Wysokość rusztowania h2: 6,57 m
- Wysokość robocza h3: 7,3 m
- Długość rusztowania S1: 2 m
- Szerokość rusztowania S2: 0,73 m
- Szerokość pola stabilizatorów A1: 4 m
- Szerokość pola stabilizatorów A2: 4 m

Kompletne rusztowanie EasyGate 730 składające się z elementów:

- drabina EasyGate - 2 szt.
- drabina – 4 szt.
- drabina nadstawki – 2 szt.
- bramka EasyGate - 1 szt.
- bramka stabilizująca – 4 szt.
- podest z krawężnikami – 2 szt.
- stężenie poziome – 2 szt.
- stężenie skośne – 5 szt.
- stabilizator – 4 szt.
- łącznik stabilizatora – 2 szt.
- zestaw kołowy 4 szt. o średnicy 150 mm z hamulcem
- klucze do montażu
- polska instrukcja montażu



10. Rusztowanie LEVVEL EasyGate 900

Cechy produktu:

- zrobotyzowane spawanie elementów konstrukcji,
- szybki montaż i demontaż dzięki specjalnym połączeniom samozatraskowym,
- **bramka składana w "harmonijkę" pozwala na przejazd przez przejście o szerokości 40 cm- dotyczy modułu podstawowego EASYGATE 290,**
- możliwość rozbudowy do 9 m oraz łączenia z systemem Solid,
- jednakowa średnica kolumn pionowych i szczebli drabin,
- antypoślizgowe, profilowane szczeble,
- zestaw kołowy o średnicy 150 mm z hamulcem,
- maksymalne obciążenie na podest wynosi 200 kg/m²,
- antypoślizgowa i wodoodporna sklejka podestu,
- każdy element rusztowania posiada oznakowanie produktu,
- podest z klapą o wymiarach 0,6 x 1,8 m.

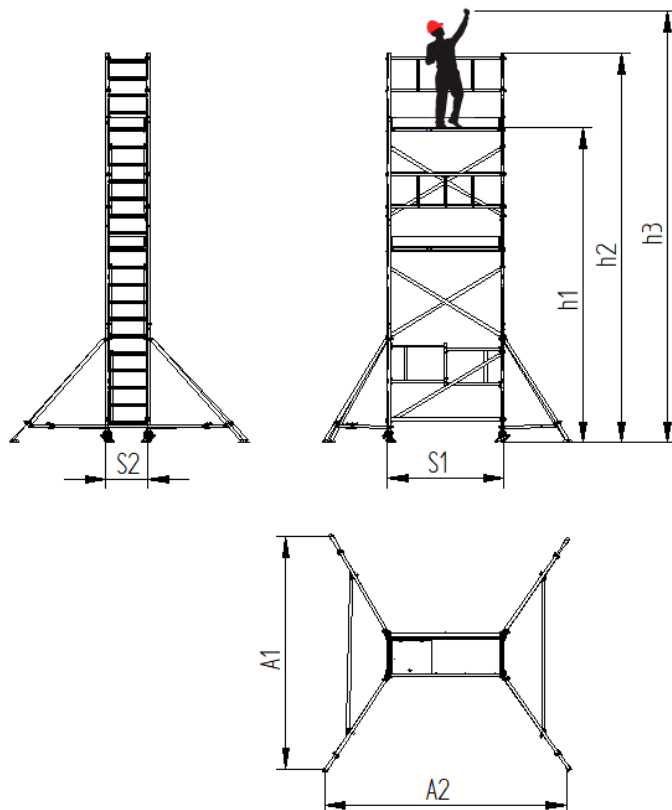
Wymiary:

Levvel EasyGate 900

- Wysokość podestu h1: 7,06 m
- Wysokość rusztowania h2: 8,3 m
- Wysokość robocza h3: 9 m
- Długość rusztowania S1: 2 m
- Szerokość rusztowania S2: 0,73 m
- Szerokość pola stabilizatorów A1: 4 m
- Szerokość pola stabilizatorów A2: 4 m

Kompletne rusztowanie EasyGate 900 składające się z elementów:

- drabina EasyGate – 2 szt.
- drabina – 6 szt.
- drabina nadstawki – 2 szt.
- bramka EasyGate – 1 szt.
- bramka stabilizująca – 6 szt.
- podest z krawężnikami – 3 szt.
- stężenie poziome – 2 szt.
- stężenie skośne – 7 szt.
- stabilizator – 4 szt.
- łącznik stabilizatora – 2 szt.
- zestaw kołowy 4 szt. o średnicy 150 mm z hamulcem
- klucze do montażu
- polska instrukcja montażu



Gwarantem wysokiej jakości jest zgodność naszych produktów z normą EN 1004, potwierdzona certyfikatem TUV.

